

## Fregadero Phantom Gun Metal



fregaderos

Código: 4371 056



### CARACTERÍSTICAS

- 
- CUBETA DE RADIO ESTRECHO** Cubetas de formas cuadradas con un diseño moderno y una mayor capacidad. Para una estética minimalista conjugada con la máxima comodidad.
- 
- CUBETA PROFUNDA** Fregaderos que alcanzan una profundidad importante, más de 20 cm, gracias a la tecnología de producción avanzada, que ofrecen gran capacidad y practicidad en todas las operaciones de lavado.
- 
- DESAGÜE 3,5" BASKET** Desagüe grande de 3,5" equipado con el práctico tapón cestillo que impide el flujo de las partes sólidas en la alcantarilla.
- 
- FREGADEROS DE ESPESOR** Acero 1 mm de espesor. Un espesor importante que garantiza máxima robustez para los fregaderos que no conocen las señales del envejecimiento.
- 
- GUN METAL** El acabado Gun Metal se obtiene tratando el acero con un proceso físico llamado PVD (Physical Vacuum Deposition) que deposita partículas de metales nobles en la superficie. El resultado es un efecto estético único y refinado, y un mejoramiento de las propiedades mecánicas del acero que resulta ser más resistente a los golpes y a las rayas.
- 
- REBOSADERO PERIMETRAL** El rebosadero es una seguridad siempre presente en los fregaderos Foster que impide el desbordamiento del agua de la cubeta en caso de olvido. La solución del desagüe perimetral mejora la estética gracias a la forma cuadrada y esencial.
- 

### DETALLES

Borde Instalación

Bajo la encimera

Material

Acero inoxidable AISI 304

Texture

Cepillado en la línea

Acabado

PVD

Colorante

Gun Metal

Base

80 cm

Anchura

72.6 cm

Dimensiones

726x416 mm

Medida de la cubeta

710x400mm

Hueco de encastre

Ver hoja de datos técnicos

Dotaciones estándar

Soportes de fijación, desagüe, rebosadero y sifón, Caja de embalaje

Orificios Monomando

Ningún orificio de serie

Escurreidor

No

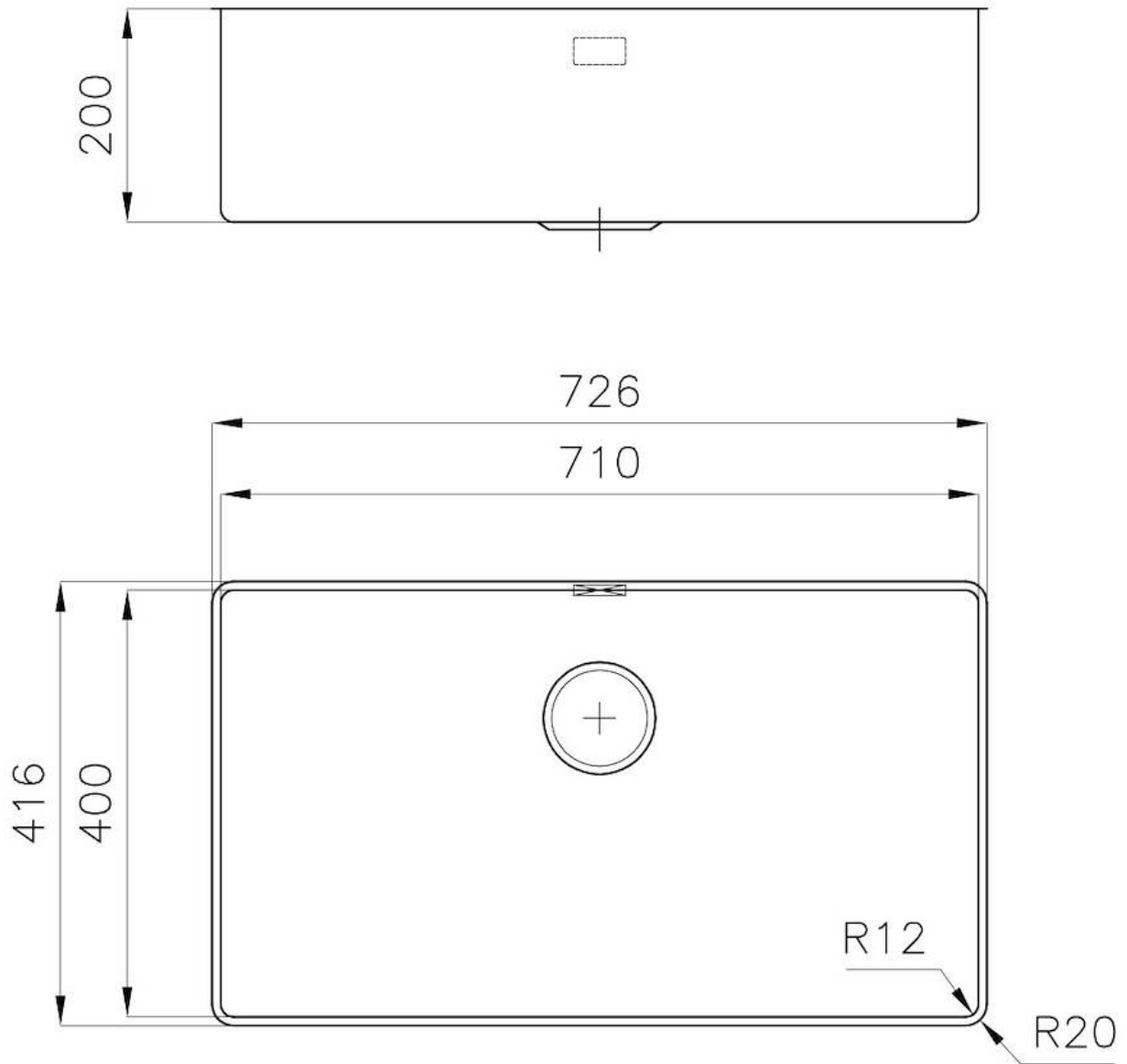
Desagüe

Desagüe 3.5 "

Número de cubetas

1 cubeta

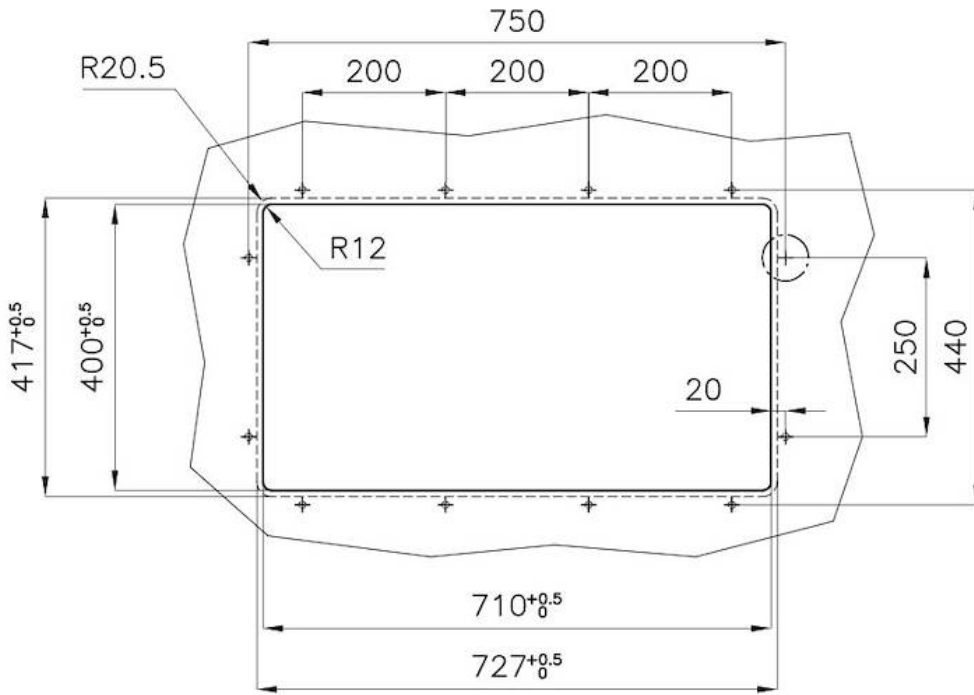
## DIBUJOS TÉCNICOS



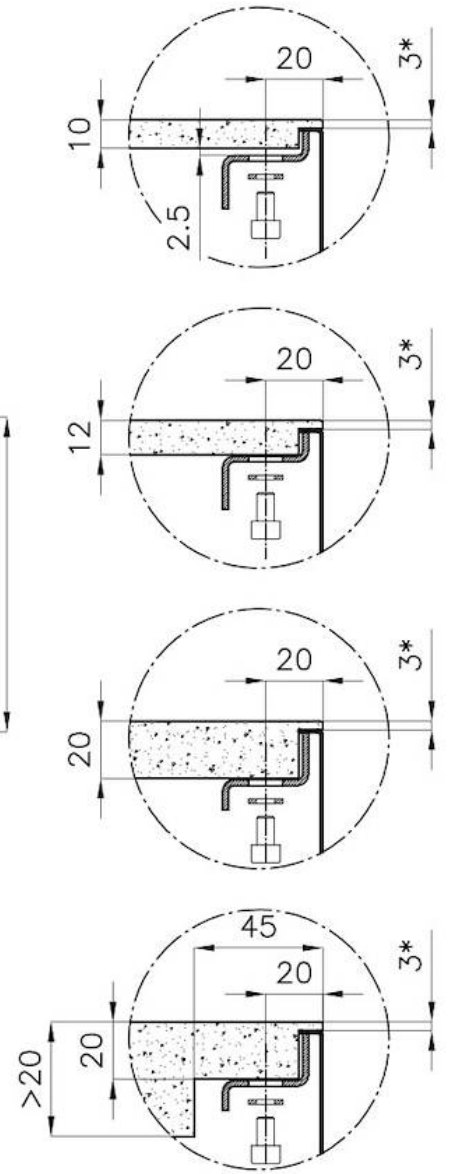


\* Lo spessore minimo deve essere valutato in base alla resistenza del materiale

\* The minimum thickness must be determined according to the strength of the material



Posizioni fori per fissaggio  
Fixing hole positions



\*spessore minimo consigliato che deve essere valutato in base alla resistenza del materiale.  
\*minimum recommended thickness that must be evaluated in reference to the material's resistance.

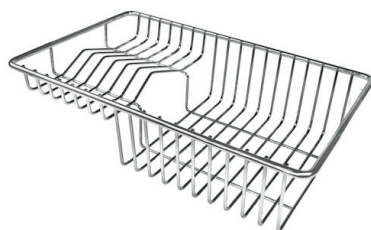
## GALERÍA



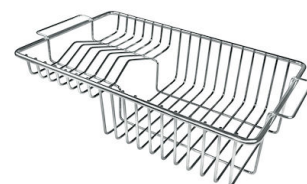
## ACCESORIOS OPCIONALES



**Cesta blanca de acero inoxidable**  
8612 000



**Cesta portaplatos inox**  
8100 303  
\* sólo en combinación con el accesorio  
8644 101



**Cesta portaplatos inox**  
8100 201



**Cubeta blanca**  
8153 100



**Rejilla portaplatos inox**  
8100 154



**Tabla de corte de cristal**  
8631 300



**Tabla de corte de HPDE**  
8657 001



**Tabla de corte Twin in HDPE**  
8644 101



**Bandeja perforada inox**  
8151 000  
\* sólo en combinación con el accesorio  
8644 101



**Bandeja perforada inox PVD Copper**  
8151 008



**Bandeja perforada inox PVD Gold**  
8151 009



**Bandeja perforada inox PVD Gun Metal**  
8151 006



**Copy**  
8100 617



**Griglia Black**  
8100 653



**Griglia Black**  
8100 651



**Griglia Black**  
8100 652



**Kit rallador con soporte para anillo y bandeja de recogida de alimentos**  
8159 101  
\* sólo en combinación con el accesorio  
8644 101



**Tabla de corte Twin de madera Iroko con escurre pasta en acero inoxidable**  
8644 044

## RESIDUOS AUTOMÁTICOS OPCIONALES



**Desagüe automático PM**  
8407 113



**Desagüe automático Space Light**  
**PL**  
8407 117



**Desagüe automático Space PA**  
8407 108



**Desagüe automático Space PE**  
8407 109



**Desagüe automático Space Push**  
**PP**  
8407 116